



SolarCarport *DESIGN*

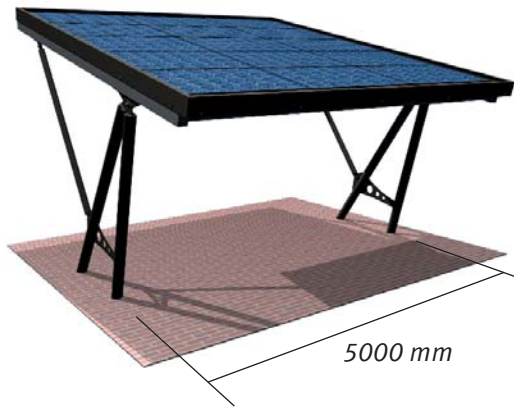
Doppel-Carport mit Photovoltaikanlage

Ein Carport, das Strom erzeugt

Unser **Solarcarport DESIGN** ist Carport und Solaranlage in einem. Standardmäßig bietet es Platz für zwei PKW-Stellplätze.

Pro Doppelcarport ist die Ausstattung mit z.B. 15 Photovoltaik-Modulen möglich. Durch den Unterbau von Trapezblech gilt das System als gebäudeintegriert. Dadurch wird die derzeit höchstmögliche Einspeisevergütung erzielt.

Um den Ertrag der Photovoltaikanlage zu optimieren kann der Einfallswinkel des Daches variabel zwischen 10° und 18° eingestellt werden.



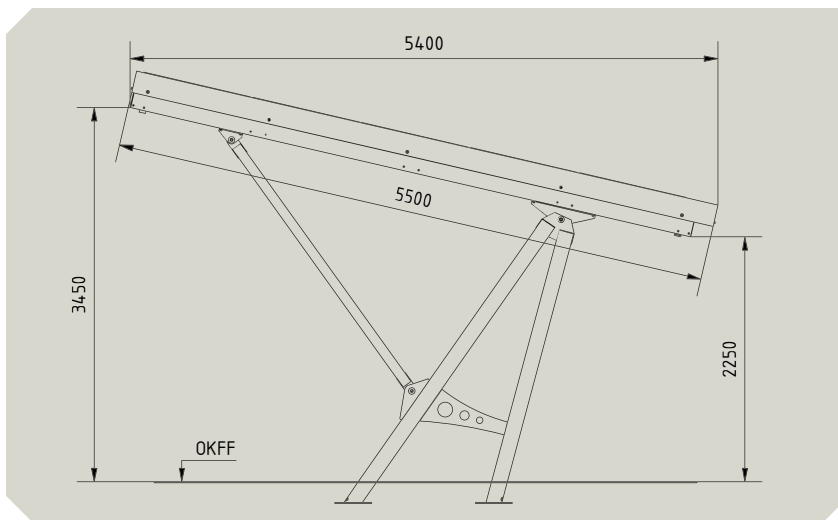
Ab einem Neigungswinkel von 12° wird ein Selbstreinigungseffekt der Module wirksam.

Für das **Solarcarport DESIGN** sind verschiedene Module einsetzbar, die durch Montagesysteme aus dem Hause ALTEC Solartechnik befestigt werden.

Das Carport ist einfach und schnell zu montieren. Es ist frei konfigurierbar zum Mehrfachcarport bzw. zur kompletten Parkplatzüberdachung. Die Konstruktion aus verzinktem Stahl mit einer tragenden Dachkonstruktion aus Aluminiumprofilen gewährt hohe statische Sicherheit.

Das Carport kann einzeln aber auch mit Modulen und Wechselrichter bezogen werden. Wunschweise liefern wir Module, Wechselrichter und Installationsmaterial auch separat.

Sprechen Sie uns an. Unser Kundendienst berät Sie gern.



Wechselrichter



stabile Eckverbindung der Dachkonstruktion



dachintegrierte PV-Anlage

ALTEC
Solartechnik AG
Industriegebiet 1
07924 Crispendorf

Tel. 03663 4210-0
Fax 03663 4210-211
info@altec-solartechnik.de
www.altec-solartechnik.de