



# Beschwerungsfreie Flachdach-Klebmontage

FLAMONT

# Klebmontage ohne Dachdurchdringung



- keine Beschwerung
- montagefreundlich
- geringer Preis
- flexibel
- keine Dachdurchdringung

## Flüssigkunststoff (Widocryl-Point)

- patentiertes System ohne Dachdurchdringung
- individueller Aufstellwinkel (15°, 20°, 25°)
- Baukastensystem für individuelle Projektierung
- keine Ballastierung, komplett nur 14 kg/m<sup>2</sup>

- stabiles System mit projektbezogenem Statikbericht
- verwendbar für Module verschiedener Hersteller
- für fast alle Folien- und Bitumendächer geeignet
- keine Punktbelastung
- temperatur- und UV-beständig
- besonders geeignet für Industriehallen mit Leichtbau-Flachdächern
- einfache Montage (vormontiertes Montagesystem)
- Hindernisse modular umbaubar
- europaweit einsetzbar
- Qualitätsmanagement nach DIN ISO 9001:2008

## Kompetenz

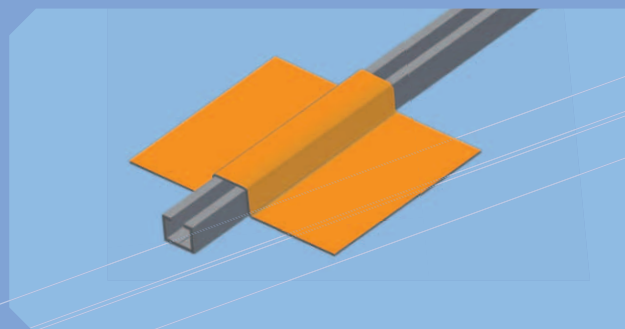
- eigenes Fachpersonal mit bester Ausbildung

## Herstellerqualifikation

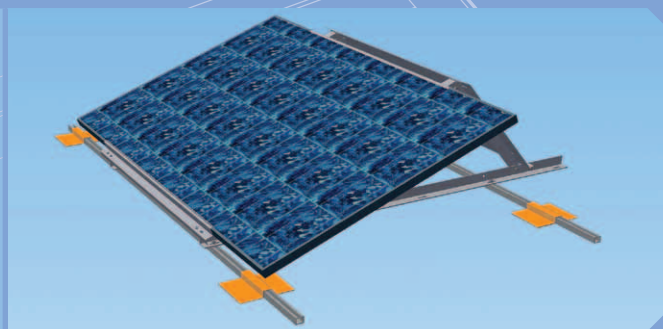
- Schweißen von tragenden Stahlbauteilen nach DIN 18800-7 und Schweißen von tragenden Aluminiumbauteilen nach DIN 4113-3

## Rundum-Service

- Planung, Projektierung, Herstellung
- ausführliche Checkliste
- projektbezogenes Angebot
- Beratung und Schulung
- Montageanleitungen
- bauaufsichtliche Zulassung
- Modul-/Schienenplan



Befestigung der C-Schiene



Klebefestigung mit Aufständerung

**ALTEC**  
Solartechnik AG  
Industriegebiet 1  
07924 Crispendorf

Tel. 03663 4210-0  
Fax 03663 4210-211  
info@altec-solartechnik.de  
www.altec-solartechnik.de