



Trapezdach-Montagesystem

ALSD für Trapezdachmontage

Statische Sicherheit auf Trapezdächern



aufgeständerte Module



dachparallele Montage



Aufständigungswinkel

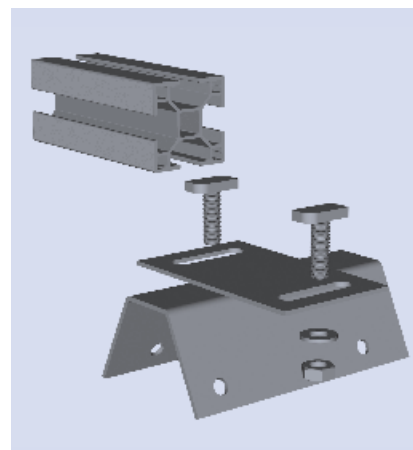
Für die Befestigung von Photovoltaikanlagen auf **Trapezdächern** hat die ALTEC Solartechnik AG ein **spezielles Montagesystem** entwickelt. Zwei Befestigungsvarianten realisieren wahlweise die Modulanbringung: der **Trapezblechschuh** oder unsere neue flexible **Trapezdachbefestigung**.

Beim **Trapezblechschuh** wird die Erhebung des Trapezbleches vom Schuh umschlossen, der mit vier Bohrschrauben am Dach befestigt wird. Neben verschiedenen Standardgrößen fertigen wir den Befestigungsschuh auch nach Kundenanforderungen. Dies unterstützt die optimale Anpassung an das Dach. Aus Edelstahlblech gefertigt, bietet er höchste Sicherheit, Langlebigkeit und Stabilität. Darüber hinaus wird durch eine relativ große Auflagefläche des Schuhs die bestmögliche Kräfteübertragung auf das Dach gewährleistet.

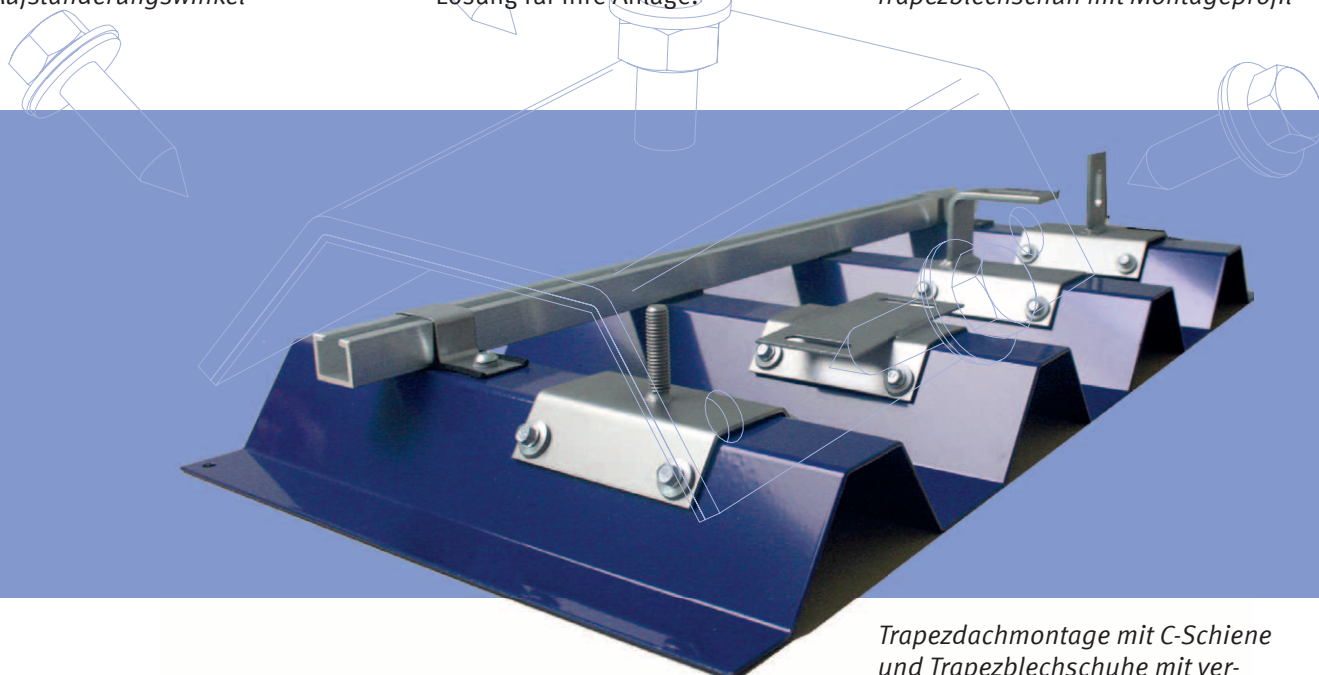
Beim Einsatz des Schuhs besteht die Wahl zwischen verschiedenen Aufsätzen wie Gewindebolzen, Steg, Platte oder Winkel. Gerne berechnen wir die ideale Lösung für Ihre Anlage.

Der Vorteil der **flexiblen Trapezdachbefestigung** ist ihre variable Anpassung an verschiedene Sickenbreiten. Dies ermöglicht einen universellen Einsatz dieser Befestigungslösung.

Bei ausreichender Dachneigung ist eine **direkte Montage** der Profilschienen auf dem Trapezblechschuh oder der Trapezdachbefestigung möglich. Auf Flachdächern bringen **Aufständigungswinkel** die Module in eine ideale Position. Dies ist Voraussetzung für die bestmögliche Effizienz der PV-Anlage.



Trapezblechschuh mit Montageprofil



Trapezdachmontage mit C-Schiene und Trapezblechschuhe mit verschiedenen Aufsätzen

Für unsere Aufständungen verwenden wir Winkelprofile aus Aluminium, die für den Einsatz in allen Wind- und Schneelastzonen geeignet sind. Ihre verwindungssteife Konstruktion garantiert besonders hohe Stabilität.

Für jeden Auftrag erfolgt in unserem Hause eine konkrete Bedarfsermittlung für Befestigungselemente, Unterkonstruktionen und Anstellwinkel nach jeweils individuellen Parametern wie statische Gegebenheiten, Wind- und Schneelastzonen sowie der jeweilige Trapezblechtyp.

Um die **Dichtheit** des Daches zu gewährleisten, bringen wir zwischen Dach- und Schuhblech EPDM-Band an.

Zu den Montagesystemen für PV-Anlagen gehören auch **Solarbefestiger**. Diese werden in der Unterkonstruktion verankert. Sie übertragen sämtliche anfallenden Kräfte dorthin. Folglich wird das Gewicht der kompletten Anlage nicht auf die dünnen Dachelemente übertragen.

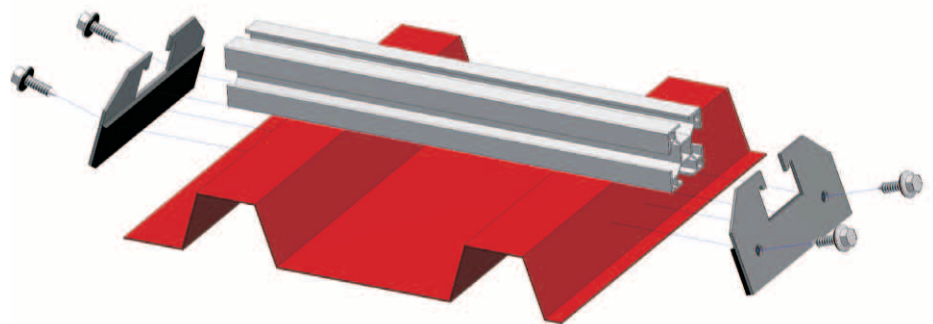
Fordern Sie bei Ihrer Anfrage unsere „Checkliste für die Montage auf Trapezdächern“ an. Sie erleichtert die Erfassung aller wichtigen Daten, anhand derer wir Ihr individuelles Angebot zusammenstellen.

Gern kalkulieren wir für Sie einen individuellen Trapezsuh oder versenden eine Preisliste über alle standardmäßig angebotenen Varianten aus unserem Sortiment.

Sprechen Sie uns an!



Aufständungswinkel zur Aufbringung auf den Trapezblechschuh



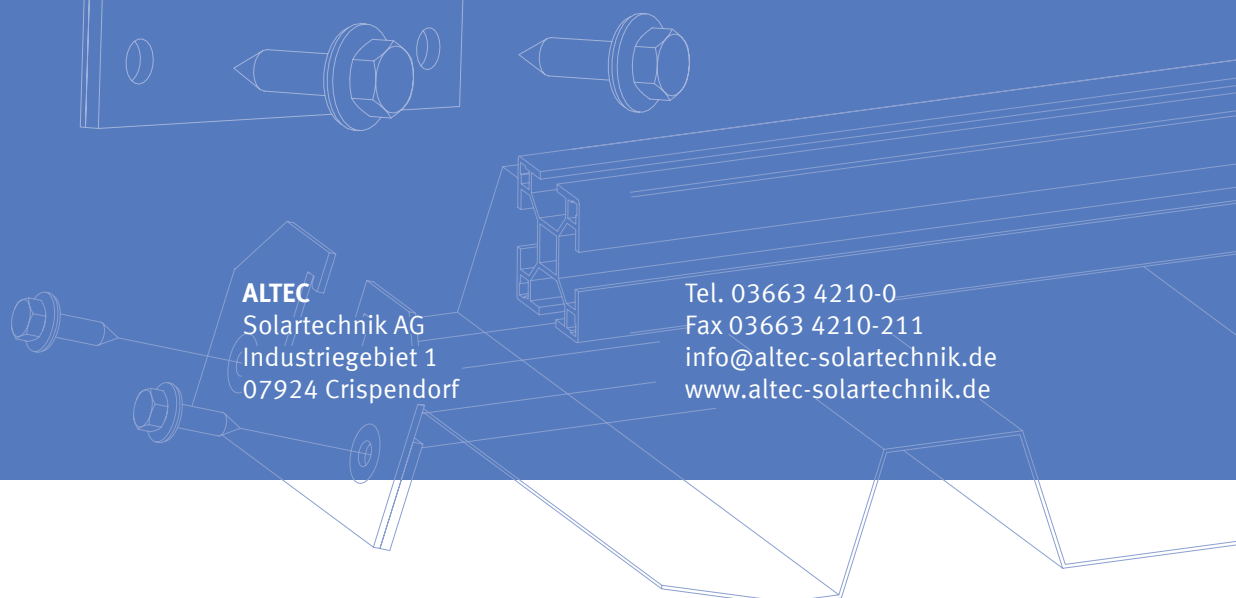
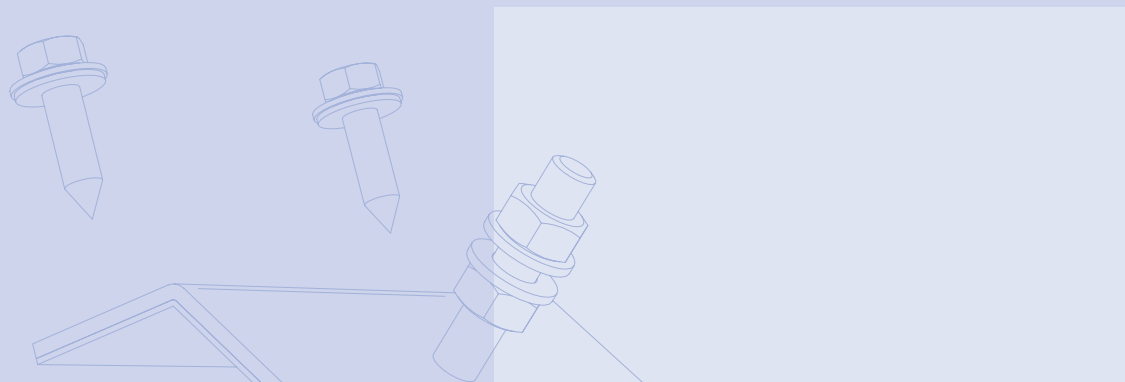
Funktionsweise der Trapezdachbefestigung



Solarbefestiger



flexible Trapezdachbefestigung



ALTEC
Solartechnik AG
Industriegebiet 1
07924 Crispendorf

Tel. 03663 4210-0
Fax 03663 4210-211
info@altec-solartechnik.de
www.altec-solartechnik.de